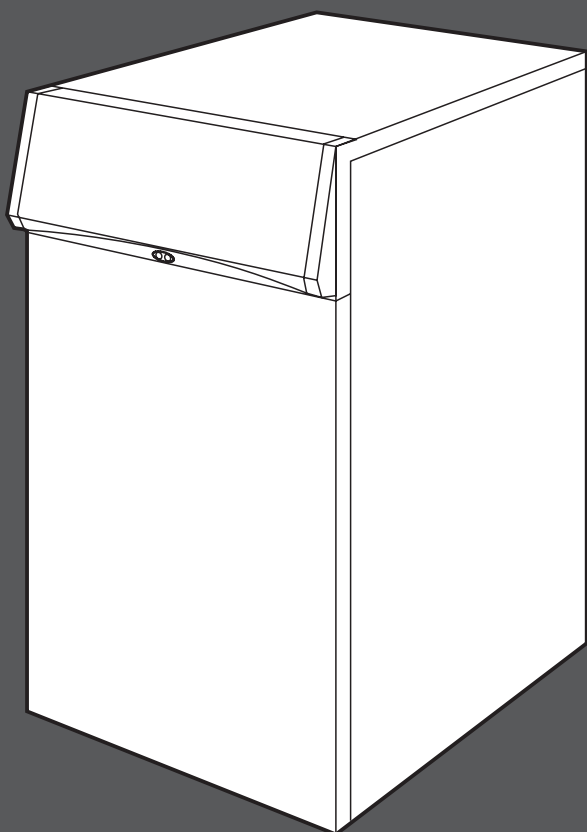


# UNOBLOC



НАПОЛЬНЫЙ ГАЗОВЫЙ КОТЕЛ  
С ЧУГУННЫМ ТЕПЛОБМЕННИКОМ

## ПАСПОРТ

**G PV 24-31 RI**

**G 38-45 RI**

## 1. ОБЩИЕ СВЕДЕНИЯ

Наименование и адрес производителя	ARISTON THERMO SPA Viale Aristide Merloni 45, 60044 Fabriano (AN), Италия
Модель	Место для наклейки
Серийный номер	
Назначение	Данное оборудование разработано в соответствии с европейскими стандартами качества и отвечает заявленным техническим характеристикам. Котел предназначен для отопления помещений и приготовления горячей воды для хозяйственно-бытовых нужд. Строго запрещается использовать котел в целях, не указанных в Руководстве по эксплуатации и Руководстве по установке и техническому обслуживанию.
Тип газа	Природный газ (метан G20), сжиженный газ (пропан G30, бутан G31)
Срок службы	10 лет

## 2. КОМПЛЕКТ ПОСТАВКИ

Наименование	Количество	Примечание
Руководство по эксплуатации	1	
Руководство по монтажу и техническому обслуживанию	1	
Гарантийный талон	1	
Монтажный шаблон из бумаги	1	

## 3. СВЕДЕНИЯ О ПРОДАЖЕ

Модель \_\_\_\_\_

Серийный номер \_\_\_\_\_

Дата продажи « \_\_\_\_\_ » \_\_\_\_\_ 20 \_\_\_\_ г.

Торговая организация \_\_\_\_\_

\_\_\_\_\_  
(место печати)

## 4. СВЕДЕНИЯ ОБ УСТАНОВКЕ

Котел установлен « \_\_\_\_\_ » \_\_\_\_\_ 20 \_\_\_\_ г.

Адрес установки \_\_\_\_\_

Название организации \_\_\_\_\_

Ф.И.О. специалиста \_\_\_\_\_

\_\_\_\_\_  
(подпись)

Должность \_\_\_\_\_

\_\_\_\_\_  
(место печати)

## 5. ВВОД В ЭКСПЛУАТАЦИЮ

Котел введен в эксплуатацию « \_\_\_\_\_ » \_\_\_\_\_ 20 \_\_\_\_ г.

Название организации \_\_\_\_\_

Ф.И.О. специалиста \_\_\_\_\_

(подпись)

Должность \_\_\_\_\_

\_\_\_\_\_ (место печати)

## 6. СВЕДЕНИЯ О РЕМОНТАХ И ОБСЛУЖИВАНИИ

« \_\_\_\_\_ » \_\_\_\_\_ 20 \_\_\_\_ г.

Название организации \_\_\_\_\_

Ф.И.О. специалиста \_\_\_\_\_

(подпись)

Должность \_\_\_\_\_

Выполненные работы \_\_\_\_\_

\_\_\_\_\_

\_\_\_\_\_ (место печати)

« \_\_\_\_\_ » \_\_\_\_\_ 20 \_\_\_\_ г.

Название организации \_\_\_\_\_

Ф.И.О. специалиста \_\_\_\_\_

(подпись)

Должность \_\_\_\_\_

Выполненные работы \_\_\_\_\_

\_\_\_\_\_

\_\_\_\_\_ (место печати)

## 7. ГАРАНТИЙНЫЕ ОБЯЗАТЕЛЬСТВА

Срок гарантии составляет 2 года. Гарантийный срок исчисляется с даты ввода оборудования в эксплуатацию, если от даты продажи до даты ввода в эксплуатацию прошло менее 6 месяцев.

В случае если дата ввода в эксплуатацию неизвестна, либо от даты продажи до даты ввода в эксплуатацию прошло более 6 месяцев, то гарантийный срок исчисляется от даты продажи оборудования, указанной в разделе «Паспорт изделия» и кассовом чеке.

При отсутствии даты продажи, гарантийный срок исчисляется с даты изготовления изделия. Месяц и год изготовления указаны на маркировочной табличке, размещенной на боковой поверхности котла.

Гарантия действительна при соблюдении требований, приведенных в гарантийном талоне, Руководстве по эксплуатации и Руководстве по установке и техническому обслуживанию, при условии ввода изделия в эксплуатацию авторизованным сервисным центром «Аристон Термо Русь» или специализированной организацией, имеющей соответствующие лицензии на работу с газовым оборудованием.

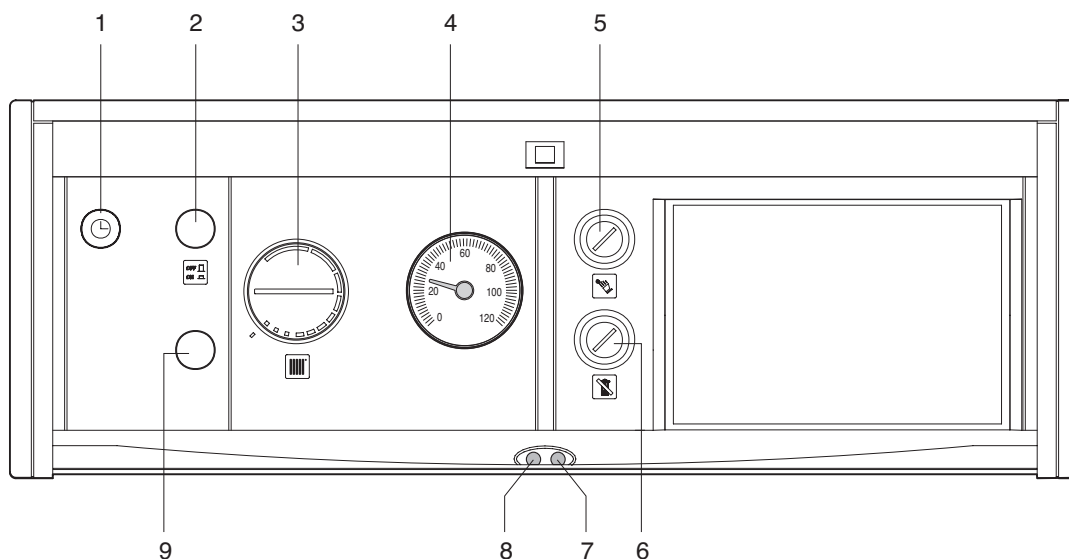
## 8. ВЛАДЕЛЕЦ

Об основных правилах использования и эксплуатации котла ознакомлен и проинструктирован

« \_\_\_\_\_ » \_\_\_\_\_ 20 \_\_\_\_ г

\_\_\_\_\_ (подпись)

## ПАНЕЛЬ УПРАВЛЕНИЯ



1 - Селектор лето/зима (\*)

2 - Главный выключатель

OFF Выключено


ON Включено

3 -  Термостат котла

Позволяет установить значение температуры воды контура отопления котла.

4 - Термометр котла

Отображает температуру воды в контуре отопления.

5 -  Ручная разблокировка предохранительного термостата

Позволяет запустить котёл после срабатывания предохранительного термостата.

Доступен после снятия защитного колпачка.

6 -  Ручная разблокировка термостата эвакуации дыма

Позволяет запустить котёл после срабатывания термостата эвакуации дыма.

Доступен после снятия защитного колпачка.

7 - Лампочка блокировки горелки (красная)

Включается в случае блокировки горелки.

8 - Лампочка электропитания (зелёная)

Включается, чтобы показать, что есть электропитание.

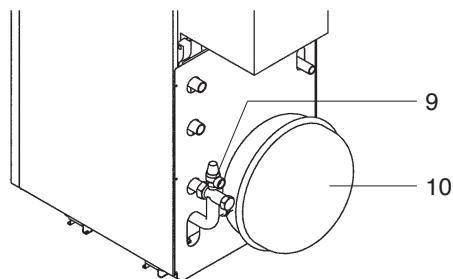
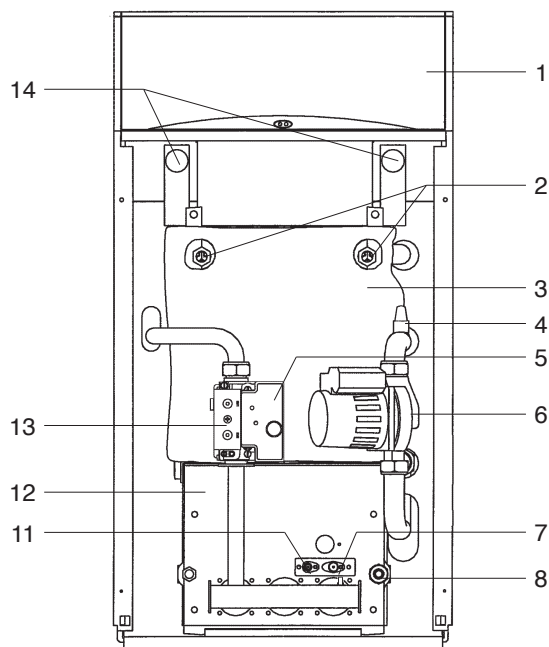
9 - Разблокировка горелки

Позволяет запустить котёл после блокировки горелки.

(\*) Производство горячей воды для жилищно-коммунальных нужд возможно только при наличии внешнего водонагревателя.

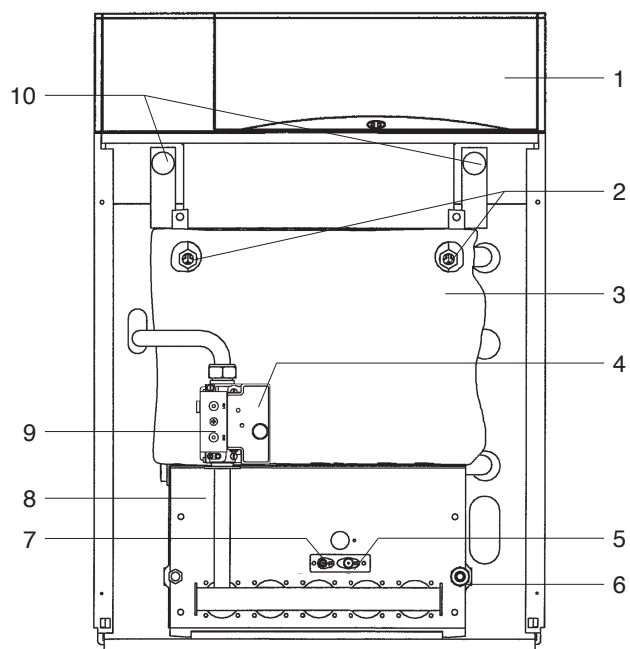
## UNOBLOC G PV 24 RI и GPV 31 RI

- 1 - Панель управления
- 2 - Гильзы для термостатов
- 3 - Корпус котла
- 4 - Реле минимального давления теплоносителя
- 5 - Блок розжига и контроля пламени
- 6 - Циркуляционный насос отопления
- 7 - Электрод розжига
- 8 - Кран слива воды из котла
- 9 - Предохранительный клапан отопления
- 10 - Расширительный бак
- 11 - Электрод контроля пламени
- 12 - Горелка
- 13 - Газовый электроклапан
- 14 - Рым болты для перемещения котла



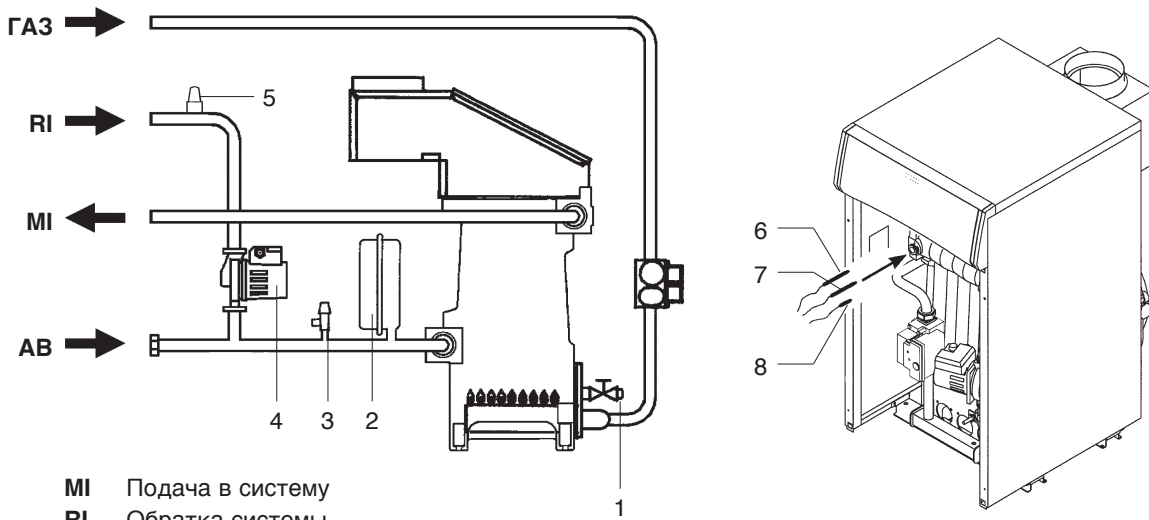
## UNOBLOC G 38 RI и G 45 RI

- 1 - Панель управления
- 2 - Гильзы для термостатов
- 3 - Корпус котла
- 4 - Блок розжига и контроля пламени
- 5 - Электрод розжига
- 6 - Кран слива воды из котла
- 7 - Электрод контроля пламени
- 8 - Горелка
- 9 - Газовый электроклапан
- 10 - Рым болты для перемещения котла



## ГИДРАВЛИЧЕСКАЯ СИСТЕМА

### UNOBLOC G PV 24 RI и GPV 31 RI

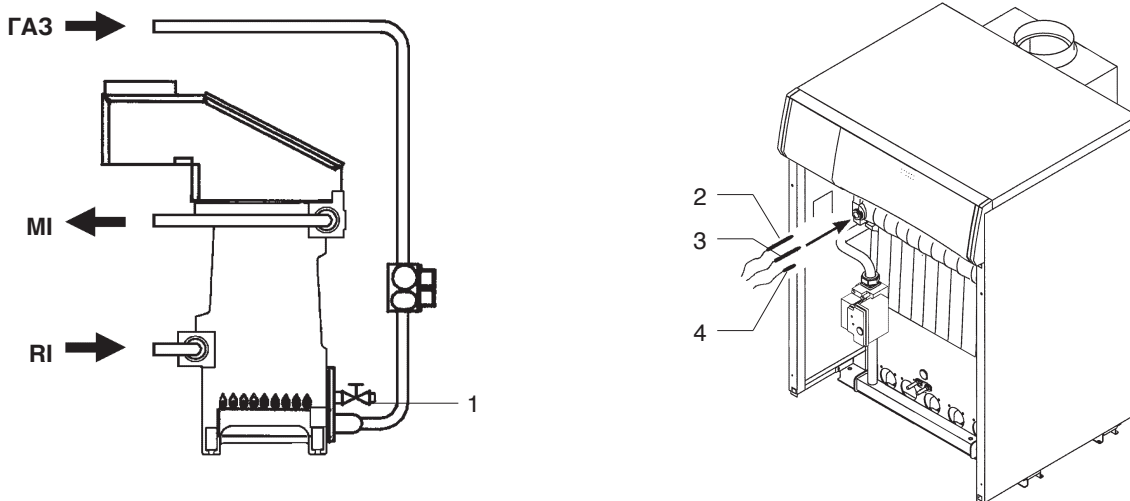


**MI** Подача в систему  
**RI** Обратка системы  
**AB** Соединитель водонагревателя  
**ГАЗ** Питание газом

1 - Кран слива отопительного контура  
 2 - Расширительный бак установки  
 3 - Предохранительный клапан системы  
 4 - Циркуляционный насос установки  
 5 - Реле минимального давления теплоносителя

6 - Термобаллон регулятора температуры отопления  
 7 - Термобаллон термометра температуры отопления  
 8 - Термобаллон предохранительного термостата

### UNOBLOC G 38 RI и G 45 RI



**MI** Подача в систему  
**RI** Обратка системы  
**ГАЗ** Питание газом

1 - Кран слива отопительного контура

2 - Термобаллон регулятора температуры отопления  
 3 - Термобаллон термометра температуры отопления  
 4 - Термобаллон предохранительного термостата

## ТЕХНИЧЕСКИЕ ДАННЫЕ

ОПИСАНИЕ	МОДЕЛИ				
	G PV 24 RI	G PV 31 RI	G 38 RI	G 45 RI	
Топливо	(G20) - (G30 / G31)				
Давление газа в трубопроводе (номинальное)	(20) - (28-30 / 37)				мбар
Категория оборудования	II2H3+				
Тип оборудования	B11BS				
Максимальная тепловая мощность	26,6	34,4	42	50	кВт
Полезная тепловая мощность кВт	24	31	37,8	45	кВт
КПД при P <sub>n</sub>	90,2	90,1	90,0	90,0	%
КПД при 30% нагрузки от P <sub>n</sub>	87,8	89	89,8	89,8	%
Потери при содержании	1,6	1,4	1,3	1,2	%
Потери через дымоход при выключенной горелке	7	7,1	7,2	7,2	%
Температура уходящих газов (ΔT)	95	95	100	115	°C
Максимальный расход уходящих газов (*)	0,019	0,025	0,03	0,036	кг/сек
Общая поверхность теплообменника	2,19	2,92	3,65	4,38	м <sup>2</sup>
Удельная тепловая нагрузка	11	10,6	10,4	10,3	кВт/м <sup>2</sup>
CO <sub>2</sub>	5,6	5,7	5,9	5,5	%
CO (*)	< 30				mg/kWh
NO <sub>x</sub> (*)	< 260				mg/kWh
Класс NO <sub>x</sub>	1				
Гидравлическое сопротивление (ΔT 10°C)	-	-	170	110	мбар
Гидравлическое сопротивление (ΔT 15°C)	-	-	80	52	мбар
Гидравлическое сопротивление (ΔT 20°C)	-	-	50	32	мбар
Объем воды в котле	8,8	10,4	12	13,6	л
Максимальное рабочее давление	3				бар
Максимальная допустимая температура	110				°C
Минимальная температура обратки	37				°C
Электропитание	230~50				В~Гц
Максимальная потребляемая электрическая мощность	103		15		Вт
Степень электрической защиты	X0D				IP
Расширительный бак системы обогрева	10		-	-	л
Предохранительный клапан установки	3		-	-	бар
Сопла	размер G20	2,4			Ø мм
	размер G30-G31	1,5	1,45		Ø мм
	Количество	3	4	5	6

Приведённые значения относятся к использованию газа G20.

(\*) Со значениями в 0% от O<sub>2</sub> остатков в продуктах сгорания и при атмосферном давлении над уровнем моря.

## ВСПОМОГАТЕЛЬНЫЕ ПРИНАДЛЕЖНОСТИ

Имеются в наличии нижеперечисленные вспомогательные принадлежности. Они заказываются отдельно.

ВСПОМОГАТЕЛЬНЫЕ ПРИНАДЛЕЖНОСТИ	код
ТЕРМОСТАТ (E24)	3318155
ТЕРМОСТАТ (E25)	3318156
КОМПЛЕКТ ДЛЯ ПОДКЛЮЧЕНИЯ БОЙЛЕРА КОСВЕННОГО НАГРЕВА	3318154
БЛОК РОЗЖИГА	65102982
НАБОР ПЕРЕХОДА НА ГАЗЫ G30-G31 для UNOBLOC G PV 24 RI и G PV 31 RI	65102976
НАБОР ПЕРЕХОДА НА ГАЗЫ G30-G31 для UNOBLOC G 38 RI и G 45 RI	65102977

**ООО “Аристон Термо Русь”**

Россия, 188676, Ленинградская область,  
Всеволожский район, г. Всеволожск,  
Производственная зона г. Всеволожска,  
ул. Индустриальная, д. №9, лит. А  
Тел. +7 (812) 332 81 00  
Горячая линия Аристон +7 (495) 777 33 00  
E-mail: [service.ru@aristonthermo.com](mailto:service.ru@aristonthermo.com)  
[www.ariston.com/ru](http://www.ariston.com/ru)

P068118