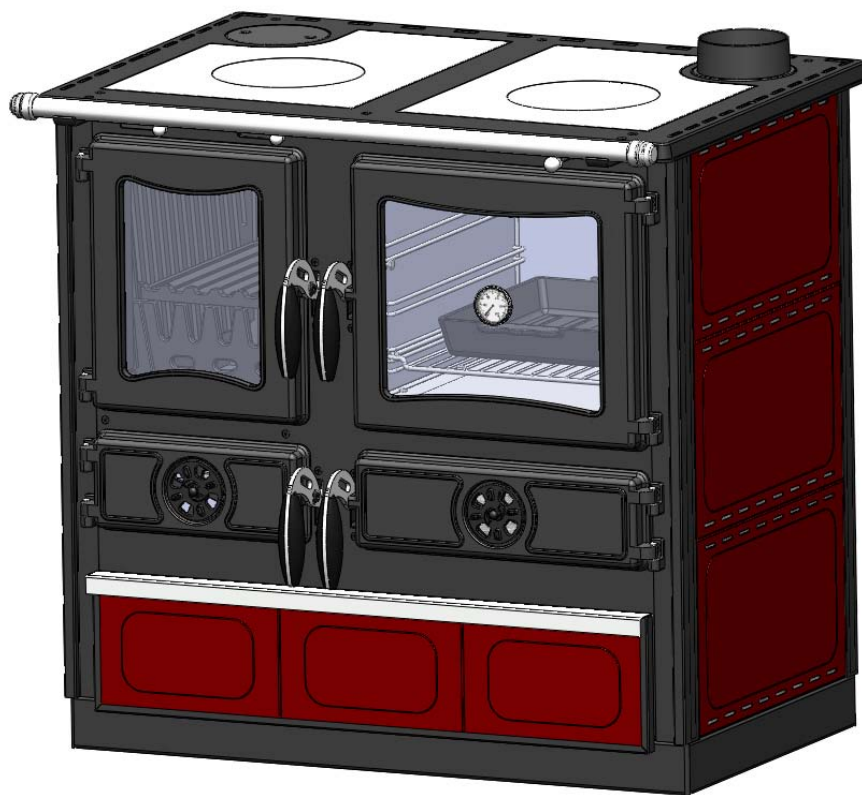




“Farmakom MB, Guča”
Albanske, spomenice bb, Guča, 32230, Србија

Произведено в Србији

ИНСТРУКЦИЈА ПО ЕКСПЛУАТАЦИЈИ



Плита на тврдом топливе – GULIVER

Уважаемый Владелец,

Покупкой нашего продукта Вы, показали нам Ваше доверие, которое мы никогда не потеряем, т.к. Gulliver, плита имеющая дизайн и характеристики, которые ставят ее выше всех похожих продуктов. Познакомьтесь с характеристиками и возможностями Gullivera, внимательно прочитайте инструкцию по применению, придерживаясь ее правил и советов, чтобы избежать неправильной работы.

С Уважением,
Ваша Гуча

Содержание

1. ОСОВНЫЕ СОВЕТЫ.....	3
2. ТЕХНИЧЕСКИЕ ХАРАКТЕРИСТИКИ.....	4
3. УСТАНОВКА ПЛИТЫ	4
4 ДЫМОХОД	5
5. РАЗЖИГАНИЕ И ДОБАВЛЕНИЕ ТОПЛИВА	6
6.УПРАВЛЕНИЕ РАБОТОЙ ПЛИТЫ	6
7. ОЧИСТКА ПЛИТЫ	8
8. РАСХОДНЫЕ МАТЕРИАЛЫ.....	8
9 СОВЕТЫ ПО УХОДУ В МЕЖСЕЗОНЬЕ (КОГДА ПЛИТА НЕ ИСПОЛЬЗУЕТСЯ).....	9
10. ОПИСАНИЕ ПЛИТЫ.....	9
11. МЕРЫ В СЛУЧАЕ НЕПОЛАДОК.....	9
12.ОБЩИЕ СОВЕТЫ	10
13. СОСТАВНЫЕ ЧАСТИ ПЛИТЫ.....	11

1. ОСОВНЫЕ СОВЕТЫ

Просим Вас, прочитать данное руководство и придерживаться правил, написанных в нем. В данной инструкции Вы найдете данные относительно советов по использованию, установке и уходу за плитой.

Эффективность работы печи во многом зависит от ее установки, которую должен провести профессионал соблюдающий действующие стандарты и действующие законы безопасности. **В РФ соблюдайте Противопожарные требования СП 7.13130.2009.**

При выборе места для установки печи, необходимо обеспечить беспрепятственный поток воздуха, а так же убедиться в том, что пол и окружающие предметы сделаны из негорючих материалов.

Обратите внимание на нагрузку на пол. Если пол не может выдержать вес печи, необходимо установить специальные укрепления. Эти действия должны проводить профессиональные строители. Кроме того, если пол изготовлен из горючих материалов, то он должен быть защищен изоляционной пластиной (сталь, бронза, мрамор, камень и т.д.), которая должна простираться на 50 см вперед от передней части печи, и не менее 10 см по бокам плиты.

Не оставляйте кресла, стулья, шторы или иные легковоспламеняющиеся предметы ближе, чем 100 см от передней части печи. С боковых сторон легковоспламеняющиеся предметы не должны находиться ближе, чем на 50 см, а с задней - не ближе чем на 30 см.

Литые и стальные части печи покрыты термостойкой краской, которая на начальной стадии эксплуатации вызывает появление характерного запаха и дыма, которые являются продуктом стабилизации краски. Необходимо проветривать помещение. В период начальной эксплуатации, желательно что бы дети и беременные женщины, а так же люди с болезнями дыхательных путей, не находились в отапливаемом помещении.

Использование плиты предусматривается с закрытыми дверками. Открывайте дверки только для добавления топлива. Постепенно открывайте дверки, их резкое открытие может привести к выходу пламени и дыма.

Избегайте использования плиты в период неблагоприятных метеорологических условий и сильного ветра.

Плита нагревается во время работы и необходимо соблюдать меры предосторожности. Не трогайте горячие части плиты (в первую очередь литые чугунные части, плиту, внешние стальные части). В момент открытия дверок используйте рукавицы.

Не разрешайте детям использовать плиту и играть возле нее.

Обеспечьте постоянный приток свежего воздуха для горения в помещении, где находится плита, т.к. в момент горения в первую очередь тратится кислород.

Не допустите чрезмерного накаливания частей. Печь не предназначена для сжигания мусора, а так же не рекомендованных и не подходящих по техническим условиям видов топлива.

Снимите упаковку с печи и уберите в специально отведенное для этого место. Перед началом использования печи удалите из топки части упаковки, сделанные из картона, пластмассы и дерева. Будьте осторожны при снятии упаковки, поскольку деревянные рейки сколочены гвоздями.

Если вы решили избавиться от печи, и не планируете, использование ее в дальнейшем, то ее стоит утилизировать в специально отведенное для этого место, соблюдая при этом, действующее экологические правила и местные законы по утилизации.

Для достижения правильного процесса горения, в нормальном рабочем режиме, тяга в дымоходе должна составлять 12 ± 2 Pa. В случае если тяга превышает 15Pa, необходимо установить регулятор в дымоходе. На плиту разрешается устанавливать только те запасные части, которые одобрены производителем. Конструкцию плиты запрещено изменять.

В СЛУЧАЕ НЕСОБЛЮДЕНИЯ УКАЗАНИЙ, СОВЕТОВ И РЕКОМЕНДАЦИЙ ПРИВЕДЕННЫХ В ДАННОЙ ИНСТРУКЦИИ ПО ЭКСПЛУАТАЦИИ, ПРОИЗВОДИТЕЛЬ НЕ НЕСЕТ ОТВЕТСТВЕННОСТИ ЗА НАНЕСЕННЫЙ УЩЕРБ!

2. ТЕХНИЧЕСКИЕ ХАРАКТЕРИСТИКИ

Система конструкции	дверца без системы самоприкрывания
Мощность, кВт	10,5
КПД печи, %	87
Диаметр трубы, мм	120 150
Максимальное количество топлива – дерева, кг	2,5
Среднее содержание СО при 13% O ₂ , %	0.1007
Размер проема топки, мм (L x P)	230x270
Размер топки, мм (L x H x P)	275x325x375
Размер духовки, мм (L x H x P)	360x279x420
Ширина x Высота x Глубина, мм	900 x 850 x 665

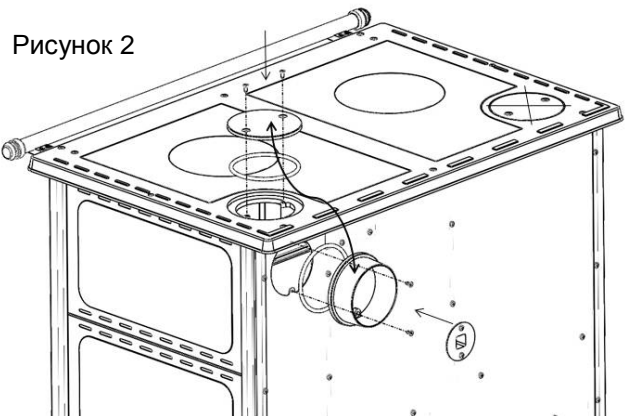
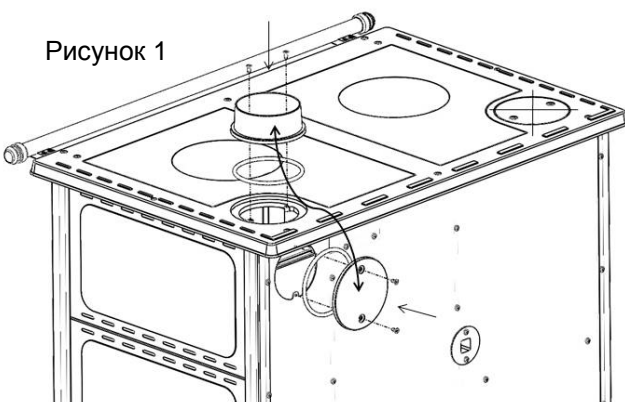
3. УСТАНОВКА ПЛИТЫ

Плита не должна устанавливаться в непосредственной близости деревянных и пластиковых элементов, предметов из текстиля и других легковоспламеняющихся материалов, т.к. в течение своей работы (в момент горения топлива) создается высокая рабочая температура, которая распространяется по поверхности плиты.

Не оставляйте кресла, стулья, шторы или иные легковоспламеняющиеся предметы ближе, чем 100 см от передней части печи. С боковых сторон легковоспламеняющиеся предметы не должны находиться ближе, чем на 50 см, а с задней - не ближе чем на 30 см.

Плиту нельзя устанавливать в непосредственной близости от охлаждающего оборудования (холодильники, морозильники и т.д.).

Обратите внимание на нагрузку на пол. Если пол не может выдержать вес печи, необходимо установить специальные укрепления. Эти действия должны проводить профессиональные строители. Кроме того, если пол изготовлен из горючих материалов, то он должен быть защищен изоляционной пластиной (сталь, бронза, мрамор, камень и т.д.), которая должна простираться на 50 см вперед от передней части печи, и не менее 10 см по бокам плиты.



Плита соединяется с дымоходом подходящими дымоходными трубами, для достижения необходимой тяги и потока дыма из плиты в дымоходе. Дымоходная труба не может располагаться слишком глубоко в дымоходе, т.к. тем самым может уменьшаться объем поперечного сечения и тем самым ухудшится тяга в дымоходе.

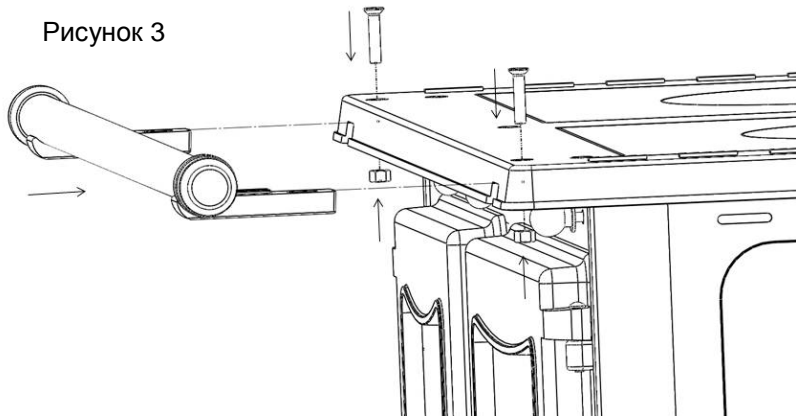
Guliver дает возможность подключения дымоотводной трубы как на верхней, так и на задней части плиты. Патрубки для подключения находятся на противоположной стороне от топки. Стандартные детали плиты, патрубков для связи с дымоотводной трубой и заглушка (Рис.1).

Заводская сборка, подразумевает заглушку установленную на задней стороне плиты, а патрубок находится в полочке. Если владелец решит установить патрубок на верхнюю часть плиты, то его необходимо фиксировать.

Способы установки заглушки и патрубка.

Если Вы хотите установить патрубок на заднюю сторону плиты, то нужно открутить болты заглушки, установить на ее место патрубок, а отверстие с верхней стороны закрыть заглушкой. Убедитесь, что все винты надежно закручены (Рис.2).

Рисунок 3



Поручень в заводской упаковке храниться отдельно. После распаковки, необходимо прикрутить его, как показано на рисунке. (Рис.3).

Для перемещения плиты никогда не используйте поручень, т.к. это может привести к поломке держателей поручня, выполненных из серого литья.

4 ДЫМОХОД

Особое внимание стоит уделить качеству дымохода, который должен быть произведен в соответствии с действующими стандартами.

Рекомендуется применять сертифицированные в РФ дымоходы:

- модульные нержавеющие дымоходы типа «сэндвич» марки ВУЛКАН;
- дымоходы из вулканической породы HEDA/Keddy;
- керамические дымоходы HART.

Подключение к дымоходам производится в соответствии с Противопожарными требованиями СП 7.13130.2009.

Обслуживание дымохода должно быть регулярным. Печь подключается к дымоходу с верхней или с задней стороны печи, через специальный разъем/переходник, который обеспечит герметичность потока дыма из печи в дымоход. Вытяжная труба не должна входить слишком глубоко в дымоход, поскольку уменьшение объема поперечного сечения, приведет к нарушению вытяжки в дымоходе.

Воздушный поток

Недостаток воздушного потока, т.е. недостаток тяги, приводит к появлению жалоб на плохую работу печи.

Для данного типа печи воздушная тяга должна составлять 12 Pa.

Меньшее значение тяги приводит к некачественному горению, что приведет к повышению объема углекислых газов в воздухе и чрезмерному задымлению. В такой ситуации дым и газы будут выходить не через дымоход, а через решетки и дверцу.

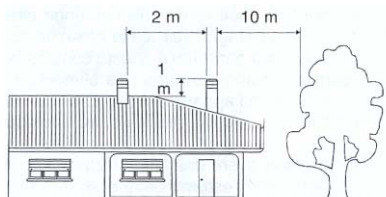
При высоком значении тяги горение слишком быстрое и, следовательно, тепло будет выходить через дымоход. В том случае, если воздушный поток превышает 15 Pa, необходимо установить специальные элементы для уменьшения воздушного потока.

Признаки плохой тяги:

- Грязное стекло, горячая ручка.
- Дым в помещении.

4.1 Общие характеристики

Для облегчения воздушного потока, труба дымохода, должна возвышаться над крышей не менее, чем на один метр. Дымоход не должен быть загорожен соседними объектами.



Размеры дымохода могут различаться в зависимости от его модели. Однако в целях обеспечения надлежащего выхода дыма, место прохождения воздуха в крышке дымохода должно быть в два раза больше, чем сама дымоходная труба, а крышка дымохода не должна мешать потоку воздуха

Дымоход обеспечивает выход дыма и не допускает его возвращение в помещение, даже в условиях сильных горизонтальных ветров и при неблагоприятных погодных условиях.

Нерегулярное и некачественное обслуживание дымохода приводит к поломке составных частей дымохода, его загрязнению и накоплению инородных материалов, что в свою очередь может привести к полному прекращению прохождения дыма через дымоход.

Труба дымохода должна быть теплоизолирована для предотвращения конденсации.

Внутреннюю часть дымоходной трубы должна иметь гладкую поверхность, а используемые материалы при строительстве дымохода должны быть химически-устойчивыми и термостойкими к продуктам горения.

5. РАЗЖИГАНИЕ И ДОБАВЛЕНИЕ ТОПЛИВА

Перед первым розжигом необходимо протереть все части плиты сухой тряпкой. Удалить смазку, грязь с поверхности плиты и духовки, для того, чтобы избежать их сгорания и появления неприятных запахов и дыма.

При первом розжиге предлагаем Вам использовать меньше топлива и нагревать помещение постепенно. Запах и дым это нормальное явление, происходящее из-за стабилизации термостойкой краски, поэтому необходимо проветривать помещение.

Розжиг огня в топке производится следующим образом:

- Ручку регулятора потока газов потяните на себя, благодаря этому дым самым коротким путем поступает в дымоход.
- первичный регулятор воздуха поставьте в положение - открыто,
- откройте дверцу топки плиты,
- в топку поместите необходимое количество топлива (непропитанная маслом бумага, древесные щепки),
- произведите розжиг,
- закройте дверку топки и зольника,
- в момент появления жара, в топку поместите более толстую древесину, закройте дверцу, тяга уменьшится на половину, а ручку регулятора потока газов необходимо вернуть в начальное положение. (Рисунок.5).

ВАЖНО: Открывая дверцу плиты, обязательно одевайте рукавицу, поставляемую в комплекте.

В качестве топлива запрещается использовать мазут, машинное масло, бензин и схожие горюче смазочные материалы, т.к. использование технического горючего приведет к поломке и взрыву плиты.

Запрещается использование в качестве топлива мусорных отходов органического происхождения, остатков пищи, б.у. и покрашенное дерево, пластмассовые предметы, легко возгораемые и взрывчатые материалы. Использование вышеперечисленных материалов не только может привести к поломке плиты, но и нанести вред окружающей среде. Повышение внешней температуры плиты может привести к ухудшению тяги в дымоходе, в связи с этим мы советуем Вам подкладывать топливо в малых количествах.

6. УПРАВЛЕНИЕ РАБОТОЙ ПЛИТЫ

Рекомендуется распределить количество топлива на несколько кладок в момент первого использования плиты, в целях проверки работы плиты.

Максимальное количество древесины для безопасной работы составляет 2,5 кг.

Дверку топки открывать только при необходимости, например, когда надо добавить топливо. Следующую кладку древесины следует произвести только после прогорания предыдущего количества дерева.

Не допускайте забивания пеплом и недогоревшей древесиной решетки находящейся в топке. Очистите зольник.

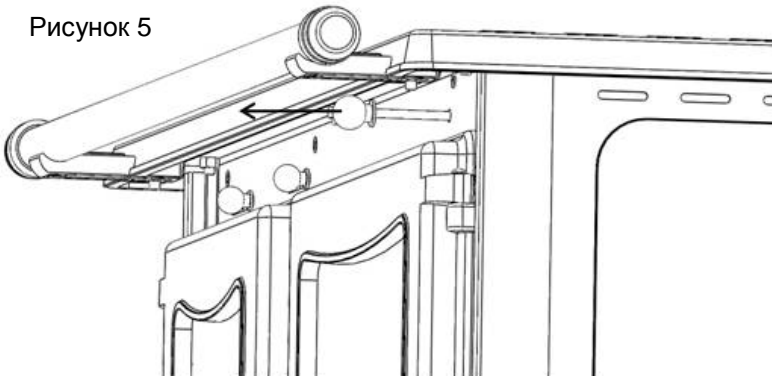
Дверку стоит открывать медленно, позволяя уравновесить давление в топке и помещении. Ни в коем случае резко не открывайте дверку. Дверка топки в течение работы плиты должна быть в закрытом положении.

Рекомендуется использовать дрова, влажность которых не превышает 20%. Влажное дерево не только плохо горит и усложняет розжиг, но самое главное может привести к повреждению дымохода. Водяной пар переносит продукты конденсации, таких как серная кислота, спирт, метиловый спирт, смолы, которые дополнительно скапливаются на стенках дымохода и приводят к разъеданию труб дымохода.

Зольник стоит регулярно вычищать. В нем всегда должно оставаться место для пепла. Не допускайте накопления пепла в зольнике до уровня решетки, т.к. это приведет к ухудшению тяги.

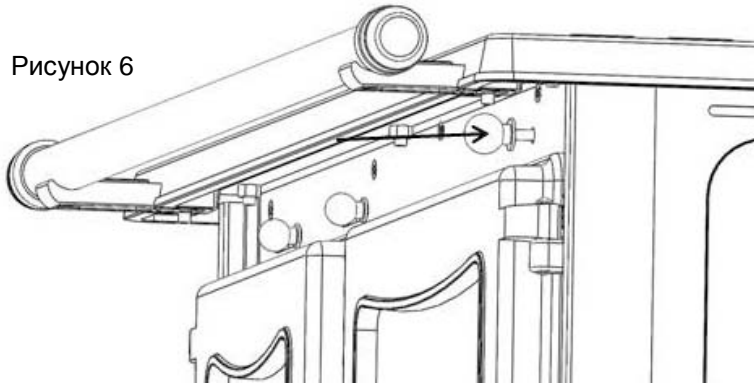
Ручка регулятора потока газов, с помощью, которой выбирается режим работы плиты, имеет две позиции:

Рисунок 5



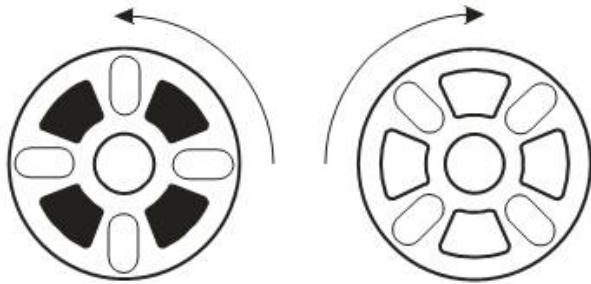
1. для розжига и приготовления пищи, необходимо вытянуть ручку к себе. Так же ручку стоит вытягивать при добавлении нового количества топлива (Рис.5)

Рисунок 6



2. для одновременного обогрева пространства и приготовления пищи, печения, ручку необходимо задвинуть в первоначальное положение (Рис.6).

Первичный регулятор воздуха



открыто

закрыто

Рисунок 7

Первичный регулятор воздуха в момент розжига поставьте в положение открыто и держите в таком положении до момента стабилизации процесса горения, после добавления древесины больших размеров. После этого регулятор поставьте в положение – закрыто, и держите в таком положении в течение всего времени работы плиты. В положении – закрыто, уменьшается тяга воздуха под решеткой и снижается интенсивность горения. Если хотите быстро сжечь топливо, поставьте регулятор в положение – открыто. (Рис.7).

Вторичный регулятор воздуха

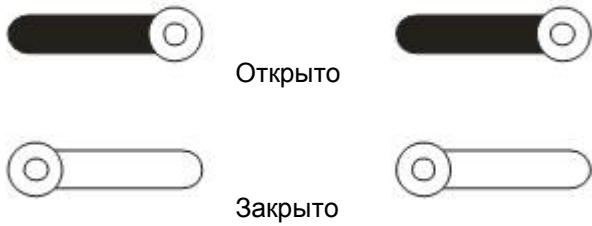


Рисунок 8

Вторичный регулятор воздуха поставьте в положение – закрыто в момент розжига, и держите в этом положении до стабилизации процесса горения. После чего установите регулятор в положение - открыто, и держите в таком положении в течение всего времени работы плиты. Вторичный регулятор очищает стекло топки, а также улучшает процесс горения. Во время работы плиты, ручка регулятора нагревается, используйте вспомогательный прибор для регулировки (Рис.8).

7. ОЧИСТКА ПЛИТЫ

Рекомендуется каждый день чистить плиту от пепла. Не допускайте накопления золы. Если золы накопится так много, что она будет касаться решетки, то это приведет к уменьшению тяги и, следовательно, к угасанию огня в топке. При чистке наружной поверхности плиты не используйте абразивные чистящие средства, т.к. они могут повредить защитный слой термокраски. Не используйте химические вещества, содержащие растворитель. Стекло на дверце очищайте чистящим средством, только после полного охлаждения печи. Не используйте абразивные вещества, т.к. можете повредить поверхность стекла. После очистки стекла, стоит промыть его чистой водой и высушить.

В комплекте с плитой поставляется рукавица и вспомогательный прибор для расчистки жара и извлечения зольника. (Рис.9)

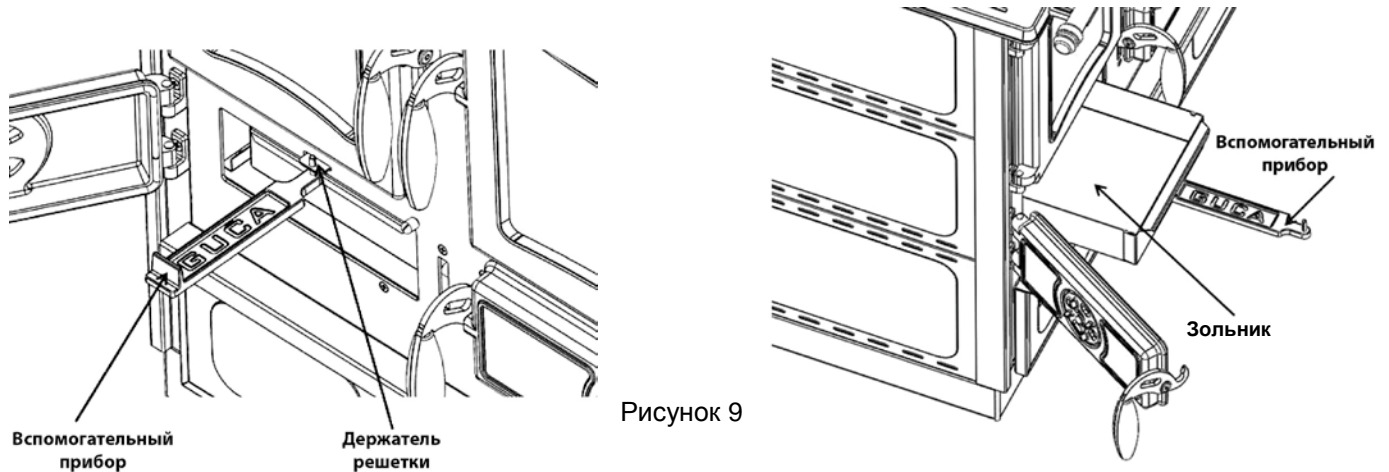


Рисунок 9

Очистка канала газовых продуктов горения, проходящего под духовкой, проводится следующим образом:

Открыть дверцу духовки, открутить болты на дне духовки, снять дно духовки. Вспомогательным прибором устранить сажу со дна плиты, находящегося под дном духовки. После очистки вернуть дно духовки, прикрутить болты на место.

8. РАСХОДНЫЕ МАТЕРИАЛЫ

Следующие части считаются расходным материалом и не покрываются гарантией: прокладки, детали из стекла, панели на топке, краска, керамика, а также части с химическим покрытием (хромированные, никелированные, оцинкованные части). Гарантия не покрывает повреждения, нанесенные в процессе неправильной установки, неправильного подключения, а также несоблюдение условий использования, описанных в данной инструкции.

9 СОВЕТЫ ПО УХОДУ В МЕЖСЕЗОНЬЕ (КОГДА ПЛИТА НЕ ИСПОЛЬЗУЕТСЯ)

Сначала очистите топку, дымоходные трубы и дымоход, стараясь полностью устранить пепел и другие остатки. Если Вы решили отсоединить плиту от дымохода, необходимо поставить заглушки в местах подключения плиты, для обеспечения работы других приборов, подключенных к дымоходу. Очистку дымохода необходимо проводить как минимум один раз в год. Проверьте состояние прокладок и патрубков, при необходимости замените их. Если в помещении, где находится плита, есть влага, предлагаем положить в топку и остальные отверстия плиты сушащие материалы.

10. ОПИСАНИЕ ПЛИТЫ

Плита предназначена для обогрева (через литые и стальные части плиты, а также через стекло) и приготовления пищи (на варочной плите и духовке). В случае если необходимо быстро приготовить еду, добавляйте небольшое количество топлива, откройте регуляторы воздуха и вытяните ручку регулятора потока газов, а интенсивность горения регулируйте первичным регулятором.

Guliver имеет возможность регулировать поступление воздуха для горения, благодаря чему возможно выбирать режим работы плиты, а вместе с тем добиваться высокого КПД и эффективности.

Рамка плиты, все дверцы, решетка, футеровка топки, патрубок для подключения дымоотводной трубы, держатели и ручки сделаны из чугуна. На дверце топки и духовки установлено термостойкое стекло. На стекле духовки установлен термометр. Уплотнители сделаны плетением и не содержат асбест. Литые и стальные части плиты покрыты термостойкой краской, а на отдельных деталях (ручки, поручень) есть хромированное покрытие.

Топка плиты снабжена дополнительным дном, который при необходимости устанавливается на специально предусмотренное место. Дополнительное дно используется для уменьшения расхода топлива и эффекта нагревания, т.к. уменьшает пространство топки (летнее дно).

11. МЕРЫ В СЛУЧАЕ НЕПОЛАДОК

11.1 Трудности при работе. Проверьте правильность подключения к дымоходу:

- Проверьте соблюдения точных размеров дымохода для данного продукта.
- Проверьте правильность изоляции дымохода, и его работу в соответствии с действующими стандартами.
- Дверца печи должна быть плотно закрыта.
- Проверьте разрешенные границы тяги.

11.2 Трудности с розжигом

- Откройте первичный регулятор тяги.
- Используйте только сухую древесину.
- Проветрите помещение, чтобы наполнить его достаточным количеством кислорода.
- Дымоход должен подходить устройству, к которому он подключен.

11.3 Появление дыма

- Проверьте, открыт ли первичный регулятор тяги.
- Проверьте, нет ли пропусков в месте подключения дымохода и печи.
- Проверьте, может быть, пепел забился в трубах или закрыл решетку.
- Проверьте, достаточно ли поступающего воздуха.
- Проверьте прокладки.

11.4 Загрязнение стекла/плохая видимость через стекло

- Влажная древесина - используйте высушенную (максимальная влажность 20%)
- Неподходящее топливо (посмотрите разрешенные топливные материалы)
- Слишком много топлива в топке
- Недостаточная тяга (посмотрите подключение к дымоходу)
- Неправильная регуляция воздуха: при закрытом вторичном регуляторе, стекло загрязняется очень быстро

11.5 Конденсация

- В период первого пользования, конденсация является нормальным явлением, т.к. встроенный материал содержит влагу.
- Если проблема повторяется, проверьте влажность древесины. Она должна быть сухой.
- Дымоход не должен иметь дефектов, и должен чрезмерно быстро охлаждать выхлопные газы.

ВАЖНО ЗНАТЬ: При производстве печи НЕ используются материалы, вредящие здоровью.

12. ОБЩИЕ СОВЕТЫ

Если выполнять все советы по установке, регулировке и работе плиты, прописанные в данном руководстве пользователя, тогда плита представляет из себя проверенный, безопасный аппарат для использования в домашних условиях.

Все жалобы, обнаруженные дефекты или неисправность печи, должны быть представлены изготовителю или дистрибьютору по телефону или в письменной форме. Контактные данные приведены в конце этого руководства. Любой дефект на плите, устраняют только авторизованные сервисы.

Если посторонние лица выполняют ремонтные работы или модификации на плите, плита владельца теряет право на гарантию производителя.

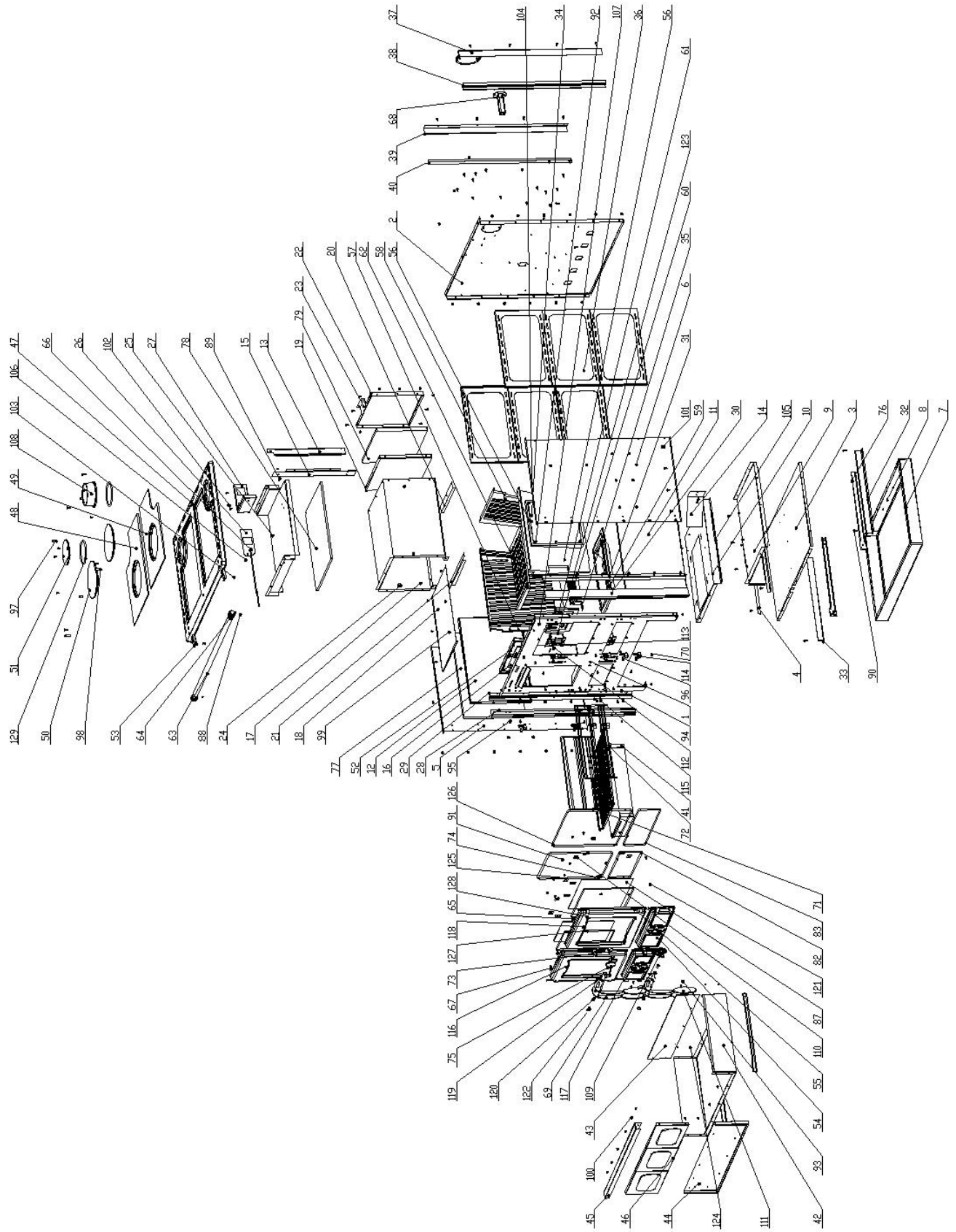
Поставка запасных частей осуществляется только сервисом производителя, на основании деталей и рисунков, изображенных в данном руководстве.

Производитель не несет ответственности, если покупатель не соблюдает инструкции по применению и установке плиты.

Производитель оставляет за собой право проводить внешние изменения, изменения размеров и в самой модели, без предварительного уведомления.

В тексте возможны опечатки, не меняющие общего смысла руководства.

13. СОСТАВНЫЕ ЧАСТИ ПЛИТЫ



31	SD.021.2	1		
30	SD.021.1	1		
29	SD.020.2	1		
28	SD.020.1	1		
27	SD.019	1		
26	SD.018	1		
25	SD.017	1		
24	SD.016.8	4		
23	SD.016.7	1		
22	SD.016.6	1		
21	SD.016.5	1		
20	SD.016.4	1		
19	SD.016.3	1		
18	SD.016.2	1		
17	SD.016.1	1		
16	SD.015	1		
15	SD.014	1		
14	SD.013	1		
13	SD.012	1		
12	SD.011	1		
11	SD.010	1		
10	SD.009	1		
9	SD.008	1		
8	SD.007.2	1		
7	SD.007.1	1		
6	SD.006	1		
5	SD.005	1		
4	SD.004	2		
3	SD.003	1		
2	SD.002	1		
1	SD.001	1		
Poz.	Öznaka./Standard	Kom.		

62	SD.116	1		
61	SD.115	1		
60	SD.114	1		
59	SD.113	1		
58	SD.112	1		
57	SD.111	1		
56	SD.110	1		
55	SD.109	1		
54	SD.108	1		
53	SD.107	2		
52	SD.106	1		
51	SD.105	2		
50	SD.104	2		
49	SD.103	1		
48	SD.102	1		
47	SD.101	1		
46	SD.030.5	3		
45	SD.030.4	1		
44	SD.030.3	1		
43	SD.030.2	1		
42	SD.030.1	1		
41	SD.029	1		
40	SD.028.2	1		
39	SD.028.1	1		
38	SD.027.2	1		
37	SD.027.1	1		
36	SD.026	6		
35	SD.025	1		
34	SD.024	1		
33	SD.023	1		
32	SD.022	1		
Poz.	Öznaka./Standard	Kom.		

93	DIN965/ISO7046	4		
92	DIN7985/ISO7045	10		
91	DIN7985/ISO7045	16		
90	DIN7985/ISO7045	6		
89	DIN7985/ISO7045	4		
88	DIN913/ISO4026	2		
87	SD.317	1		
86	SD.316	1		
85	SD.315	1		
84	SD.314	1		
83	SD.313	1		
82	SD.312	1		
81	SD.311	1		
80	SD.310	1		
79	SD.309	1		
78	SD.308	1		
77	SD.307	1		
76	SD.306	1		
75	SD.305	1		
74	SD.304	1		
73	SD.303	1		
72	SD.302	1		
71	SD.301	2		
70	SD.207	2		
69	SD.206	4		
68	SD.205	1		
67	SD.204	2		
66	SD.203	1		
65	SD.202	1		
64	SD.201.2	2		
63	SD.201.1	1		
Poz.	Öznaka./Standard	Kom.		

124	DIN 7337			
123	DIN 1481,ISO 8752			27
122	DIN 137 A - M10			4
121	DIN 127-A 5.4			8
120	DIN 923			2
119	DIN 660			4
118	VS.003			8
117	P.204			1
116	P.203			1
115	P.187			1
114	P.158			2
113	P.157			8
112	P.034			4
111	P.033			4
110	P.025			16
109	P.016			2
108	P.015			2
107	DIN934/ISO4032			1
106	DIN934/ISO4032			12
105	DIN934/ISO4032			1
104	W-500			10
103	DIN7982/ISO7050			2
102	DIN7981/ISO7049			26
101	DIN968			60
100	DIN968			58
99	DIN968			13
98	DIN965/ISO7046			6
97	DIN965/ISO7046			2
96	DIN965/ISO7046			6
95	DIN965/ISO7046			8
94	DIN965/ISO7046			8
Poz.	Öznaka./Standard	Kom.		14
				2
				Kom.