

EAC

© 2010—2021 Все права защищены



Центр информации для потребителей:

«ТМФ», ООО

**Юридический адрес:**

630024, Россия, г. Новосибирск,

ул. Ватутина, 99

**Отдел оптовых продаж:** +7 383 353-71-39

**Отдел розничных продаж:** +7 383 230-00-85



СИБИРСКИЕ ПЕЧИ, КОТЛЫ И КАМИНЫ

# Печь под казан Куркума



Руководство по эксплуатации

Сделано в России

EAC

© 2010—2021 Все права защищены



Центр информации для потребителей:

«ТМФ», ООО

**Юридический адрес:**

630024, Россия, г. Новосибирск,

ул. Ватутина, 99

**Отдел оптовых продаж:** +7 383 353-71-39

**Отдел розничных продаж:** +7 383 230-00-85



СИБИРСКИЕ ПЕЧИ, КОТЛЫ И КАМИНЫ

# Печь под казан Куркума



Руководство по эксплуатации

Сделано в России

Настоящий документ защищен законом об авторских правах. Запрещается полное или частичное воспроизведение содержимого настоящего документа, без предварительного уведомления и получения разрешения от компании-изготовителя.  
Компания-изготовитель оставляет за собой право вносить незначительные изменения в конструкцию печи, не ухудшающие его потребительские свойства, без обновления сопровождающей документации.

КОД ОКПД 2  
27.52.12.000

место  
серийного  
номера

#### СВИДЕТЕЛЬСТВО О ПРИЕМКЕ И ГАРАНТИИ

Портативная печь под казан «Куркума» изготовлена в соответствии с ТУ 27.52.12-002-64339635-2020 и признана годной для эксплуатации.

Начальник ОТК \_\_\_\_\_ / \_\_\_\_\_  
подпись расшифровка подписи

Дата выпуска " \_\_\_\_ " \_\_\_\_\_ 20 \_\_ г.

Специальные отметки:

Настоящее руководство по эксплуатации предназначено для изучения принципа работы, правил эксплуатации и обслуживания портативной печи под казан «Куркума» (далее - печи).

К эксплуатации печи допускаются лица, изучившие настоящее руководство.

#### Назначение и описание печи

Печь предназначена для приготовления пищи в казане и другой варочной посуде, предназначенной для приготовления на открытом огне, согласно инструкции ее производителя.

Общий вид и расположение основных элементов печи представлены на рисунке 1. Печь изготовлена из конструкционной стали толщиной до 3 мм.

Варочный настил  $\varnothing 280$  мм (1) и кольцо  $\varnothing 385$  мм (6) изготовлены из конструкционной стали толщиной 4 мм. У варочного настила (1) имеется круглое отверстие, которое закрывается чугунной крышкой  $\varnothing 120$  мм (2).

Топка печи изготовлена из конструкционной стали толщиной 3 мм.

Уплотнение дверцы печи не предусмотрено.

В задней части печи находится патрубок (8) для

#### СВИДЕТЕЛЬСТВО О ВНЕШНЕМ ОСМОТРЕ

При приобретении печи под казан в розничных магазинах, Покупателю необходимо в присутствии продавца произвести внешний осмотр товара на предмет целостности корпуса и наличия всего комплекта поставки.

Претензий к внешнему виду и комплектности не имею

Покупатель \_\_\_\_\_ / \_\_\_\_\_ / \_\_\_\_\_ 20 \_\_ г.  
ФИО подпись

#### СВИДЕТЕЛЬСТВО О ПРОДАЖЕ

Дата продажи " \_\_\_\_ " \_\_\_\_\_ 20 \_\_ г.

М.П.  
торгующей организации

161121

Настоящий документ защищен законом об авторских правах. Запрещается полное или частичное воспроизведение содержимого настоящего документа, без предварительного уведомления и получения разрешения от компании-изготовителя.  
Компания-изготовитель оставляет за собой право вносить незначительные изменения в конструкцию печи, не ухудшающие его потребительские свойства, без обновления сопровождающей документации.

КОД ОКПД 2  
27.52.12.000

место  
серийного  
номера

#### СВИДЕТЕЛЬСТВО О ПРИЕМКЕ И ГАРАНТИИ

Портативная печь под казан «Куркума» изготовлена в соответствии с ТУ 27.52.12-002-64339635-2020 и признана годной для эксплуатации.

Начальник ОТК \_\_\_\_\_ / \_\_\_\_\_  
подпись расшифровка подписи

Дата выпуска " \_\_\_\_ " \_\_\_\_\_ 20 \_\_ г.

Специальные отметки:

Настоящее руководство по эксплуатации предназначено для изучения принципа работы, правил эксплуатации и обслуживания портативной печи под казан «Куркума» (далее - печи).

К эксплуатации печи допускаются лица, изучившие настоящее руководство.

#### Назначение и описание печи

Печь предназначена для приготовления пищи в казане и другой варочной посуде, предназначенной для приготовления на открытом огне, согласно инструкции ее производителя.

Общий вид и расположение основных элементов печи представлены на рисунке 1. Печь изготовлена из конструкционной стали толщиной до 3 мм.

Варочный настил  $\varnothing 280$  мм (1) и кольцо  $\varnothing 385$  мм (6) изготовлены из конструкционной стали толщиной 4 мм. У варочного настила (1) имеется круглое отверстие, которое закрывается чугунной крышкой  $\varnothing 120$  мм (2).

Топка печи изготовлена из конструкционной стали толщиной 3 мм.

Уплотнение дверцы печи не предусмотрено.

В задней части печи находится патрубок (8) для

#### СВИДЕТЕЛЬСТВО О ВНЕШНЕМ ОСМОТРЕ

При приобретении печи под казан в розничных магазинах, Покупателю необходимо в присутствии продавца произвести внешний осмотр товара на предмет целостности корпуса и наличия всего комплекта поставки.

Претензий к внешнему виду и комплектности не имею

Покупатель \_\_\_\_\_ / \_\_\_\_\_ / \_\_\_\_\_ 20 \_\_ г.  
ФИО подпись

#### СВИДЕТЕЛЬСТВО О ПРОДАЖЕ

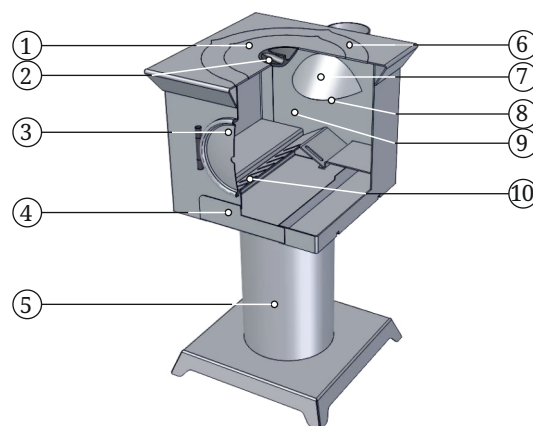
Дата продажи " \_\_\_\_ " \_\_\_\_\_ 20 \_\_ г.

М.П.  
торгующей организации

161121

присоединения модулей дымохода ф115 мм (для модификации Лайт в комплект не входят). В печи над патрубком (8) приварен отбойник (7), для распределения тепловой нагрузки на казане и от излишнего перегрева его у выходного патрубка.

Под топкой (9) расположен зольник с выдвижным зольным ящиком (4).

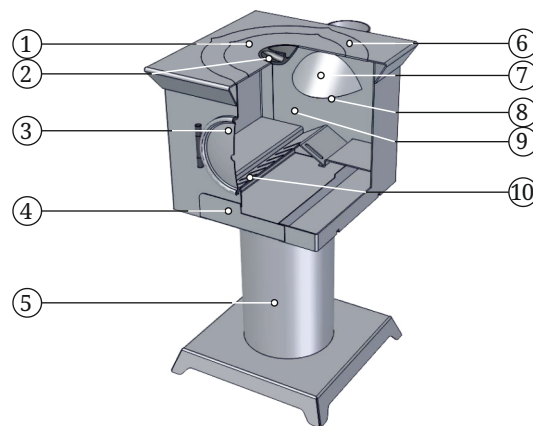


- |                                |                     |
|--------------------------------|---------------------|
| 1 - Варочный настил<br>ф280 мм | 6 - Кольцо ф 385 мм |
| 2 - Чугунная крышка            | 7 - Отбойник        |
| 3 - Дверца печи                | 8 - Патрубок        |
| 4 - Зольный ящик               | 9 - Топка           |
| 5 - Опора                      | 10 - Колосник       |

Рисунок 1. Расположение основных элементов печи «Куркума»

присоединения модулей дымохода ф115 мм (для модификации Лайт в комплект не входят). В печи над патрубком (8) приварен отбойник (7), для распределения тепловой нагрузки на казане и от излишнего перегрева его у выходного патрубка.

Под топкой (9) расположен зольник с выдвижным зольным ящиком (4).



- |                                |                     |
|--------------------------------|---------------------|
| 1 - Варочный настил<br>ф280 мм | 6 - Кольцо ф 385 мм |
| 2 - Чугунная крышка            | 7 - Отбойник        |
| 3 - Дверца печи                | 8 - Патрубок        |
| 4 - Зольный ящик               | 9 - Топка           |
| 5 - Опора                      | 10 - Колосник       |

Рисунок 1. Расположение основных элементов печи «Куркума»

## Технические характеристики

Технические характеристики печи приведены в таблице:

Модель	Куркума	Куркума Лайт
Ширина, мм	465	465
Глубина, мм	630	630
Высота, мм	1755	850
Объем топки, л	29	29
Максимальная длина полена, мм	400	400
Масса, кг	44,6	39

Габаритные размеры приведены на рисунке 2.

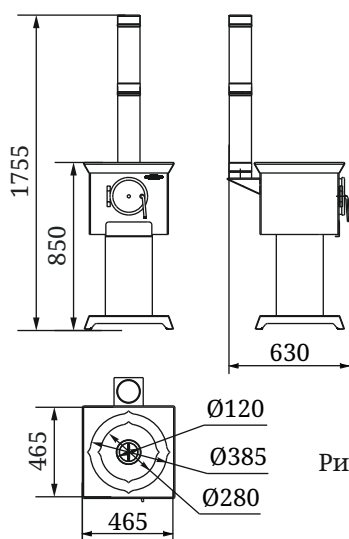


Рисунок 2. Габаритные размеры печи

которые могут быть отделены от Изделия/смонтированы на Изделии потребителем самостоятельно (например, теплообменник и т.п.; далее – «съемные детали»), производятся без демонтажа и направления всего Изделия Изготовителю.

Гарантийные обязательства на Изделие, а также на его узлы или элементы, в которые были самовольно внесены изменения или доработки, прекращаются досрочно и в дальнейшем не возобновляются.

Установление фактов нарушения Потребителем или иным лицом технических требований к монтажу и/или к эксплуатации Изделия, нарушения иных требований настоящего Руководства освобождает Изготовителя от ответственности перед Потребителем.

### Комплект поставки

Печь портативная «Куркума»	1 шт.
Кольцо ф 385 мм	1 шт.*
Варочный настил ф280 мм	1 шт.*
Чугунная крышка ф 120 мм	1 шт.*
Модуль дымохода ф 115 мм, 0,5м	2 шт.*
Руководство по эксплуатации	1 шт.
Упаковка	1 шт.

\* - для модификации Лайт не входит в комплект.

## Технические характеристики

Технические характеристики печи приведены в таблице:

Модель	Куркума	Куркума Лайт
Ширина, мм	465	465
Глубина, мм	630	630
Высота, мм	1755	850
Объем топки, л	29	29
Максимальная длина полена, мм	400	400
Масса, кг	44,6	39

Габаритные размеры приведены на рисунке 2.

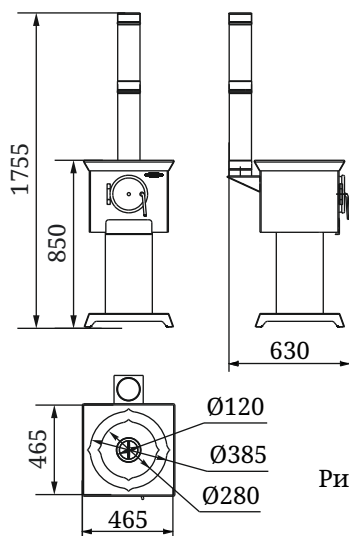


Рисунок 2. Габаритные размеры печи

которые могут быть отделены от Изделия/смонтированы на Изделии потребителем самостоятельно (например, теплообменник и т.п.; далее – «съемные детали»), производятся без демонтажа и направления всего Изделия Изготовителю.

Гарантийные обязательства на Изделие, а также на его узлы или элементы, в которые были самовольно внесены изменения или доработки, прекращаются досрочно и в дальнейшем не возобновляются.

Установление фактов нарушения Потребителем или иным лицом технических требований к монтажу и/или к эксплуатации Изделия, нарушения иных требований настоящего Руководства освобождает Изготовителя от ответственности перед Потребителем.

### Комплект поставки

Печь портативная «Куркума»	1 шт.
Кольцо ф 385 мм	1 шт.*
Варочный настил ф280 мм	1 шт.*
Чугунная крышка ф 120 мм	1 шт.*
Модуль дымохода ф 115 мм, 0,5м	2 шт.*
Руководство по эксплуатации	1 шт.
Упаковка	1 шт.

\* - для модификации Лайт не входит в комплект.

## Гарантийные обязательства

Гарантийный срок на печь (далее по тексту настоящего раздела – «Изделие») составляет 12 месяцев со дня передачи Изделия Потребителю. На отдельные узлы или элементы Изделия может быть установлен гарантийный срок большей продолжительности (в том числе путём проставления специальной отметки в разделе «Свидетельство о приемке и гарантии» настоящего Руководства).

Из гарантийных обязательств исключаются детали, подлежащие естественному износу (защитные экраны, защитные гильзы, шамотный кирпич и т.п.). Гарантия качества на такие детали не распространяется (пункт 3 статьи 470 Гражданского кодекса Российской Федерации).

В случае обнаружения в период гарантийного срока несоответствия Изделия заявленным характеристикам Потребитель имеет право обратиться с претензией к организации-изготовителю Изделия (Изготовителю). Если несоответствие Изделия или его отдельного узла/элемента выявлено в период гарантийного срока и возникло по причинам, за которые отвечает Изготовитель, то Потребитель вправе потребовать устранения выявленного несоответствия, в том числе путём ремонта Изделия за счет Изготовителя.

Ремонт Изделия Изготовителем может выполняться в форме замены или ремонта неисправной детали. При этом замена или ремонт неисправных деталей, возможный демонтаж которых предусмотрен конструкцией Изделия и

## Упаковка

Печь упакована в пленку, варочная поверхность защищена картоном. Руководство по эксплуатации, в упаковочном пакете, вложено в топку печи.

На упаковке имеется ярлык, в котором содержатся сведения о модели, массе, комплекте поставки и дате изготовления печи.

На печи имеется шильдик информационный с указанием модели печи, ее массы, заводского серийного номера и даты изготовления.

## Эксплуатация печи

*Внимание! Запрещается использовать печь не по назначению!*

*Внимание! Запрещается эксплуатировать печь в помещениях.*

Перед эксплуатацией с печи необходимо снять защитную пленку и удалить все рекламные наклейки с ее поверхности.

Для более легкого удаления их необходимо смочить теплой водой. Для удаления клейкого слоя использовать спиртосодержащую жидкость.

Перед первым использованием печи необходимо протопить ее для окончательной полимеризации краски.

*Внимание! При первом протапливании печи возможно появление едкого дыма и запаха, которые исчезают при дальнейшей эксплуатации.*

## Гарантийные обязательства

Гарантийный срок на печь (далее по тексту настоящего раздела – «Изделие») составляет 12 месяцев со дня передачи Изделия Потребителю. На отдельные узлы или элементы Изделия может быть установлен гарантийный срок большей продолжительности (в том числе путём проставления специальной отметки в разделе «Свидетельство о приемке и гарантии» настоящего Руководства).

Из гарантийных обязательств исключаются детали, подлежащие естественному износу (защитные экраны, защитные гильзы, шамотный кирпич и т.п.). Гарантия качества на такие детали не распространяется (пункт 3 статьи 470 Гражданского кодекса Российской Федерации).

В случае обнаружения в период гарантийного срока несоответствия Изделия заявленным характеристикам Потребитель имеет право обратиться с претензией к организации-изготовителю Изделия (Изготовителю). Если несоответствие Изделия или его отдельного узла/элемента выявлено в период гарантийного срока и возникло по причинам, за которые отвечает Изготовитель, то Потребитель вправе потребовать устранения выявленного несоответствия, в том числе путём ремонта Изделия за счет Изготовителя.

Ремонт Изделия Изготовителем может выполняться в форме замены или ремонта неисправной детали. При этом замена или ремонт неисправных деталей, возможный демонтаж которых предусмотрен конструкцией Изделия и

## Упаковка

Печь упакована в пленку, варочная поверхность защищена картоном. Руководство по эксплуатации, в упаковочном пакете, вложено в топку печи.

На упаковке имеется ярлык, в котором содержатся сведения о модели, массе, комплекте поставки и дате изготовления печи.

На печи имеется шильдик информационный с указанием модели печи, ее массы, заводского серийного номера и даты изготовления.

## Эксплуатация печи

*Внимание! Запрещается использовать печь не по назначению!*

*Внимание! Запрещается эксплуатировать печь в помещениях.*

Перед эксплуатацией с печи необходимо снять защитную пленку и удалить все рекламные наклейки с ее поверхности.

Для более легкого удаления их необходимо смочить теплой водой. Для удаления клейкого слоя использовать спиртосодержащую жидкость.

Перед первым использованием печи необходимо протопить ее для окончательной полимеризации краски.

*Внимание! При первом протапливании печи возможно появление едкого дыма и запаха, которые исчезают при дальнейшей эксплуатации.*

*Внимание! Во избежание повреждения лакокрасочного покрытия при первом протапливании не производите механического воздействия на поверхность печи до полного ее остывания и окончательной полимеризации краски.*

## **Меры пожарной безопасности**

Печь предназначена для использования только на открытом пространстве. Запрещено использовать печь в помещениях.

*Внимание! Запрещается оставлять без присмотра топящуюся печь, а также поручать надзор за ней малолетним детям и лицам, находящимся под воздействием алкоголя, наркотиков, лекарств и т.п.*

*Внимание! Запрещается прикасаться к нагретым до высоких температур поверхностям печи голыми руками или другими открытыми частями тела во избежание ожогов и травм.*

*Внимание! Запрещается располагать топливо, другие горючие вещества и материалы на предтопочном листе или ближе 0,5 м от поверхности печи.*

*Внимание! Не допускается использовать для розжига спиртосодержащие и легковоспламеняющиеся вещества (например, бензин, керосин). Не допускается сжигать гляцевую бумагу, обрезки ДСП, ламината и оргалита, так как при этом могут выделяться газы, способные вызвать взрывоподобное воспламенение.*

Для завершения работы печи следует дождаться пока топливо полностью прогорит, затем очистить печь от золы. Выгребаемая зола должна быть пролита водой и удалена в специально отведенное для нее пожаробезопасное место.

## **Техническое обслуживание**

Повреждение лакокрасочного покрытия в процессе эксплуатации может привести к появлению следов коррозии, что не является гарантийным случаем. Чтобы не допускать этого предприятие-изготовитель рекомендует производить подкраску корпуса с помощью термостойкой кремнийорганической эмали. Для удобства подкраски возможно применение эмали в аэрозольных баллонах.

## **Транспортирование и хранение**

Малые габариты и масса печи позволяют легко транспортировать ее.

При длительном хранении печи следует защитить ее от доступа влаги, так как материал конструкции изделия подвержен коррозии.

## **Утилизация**

Изделие не содержит в своем составе опасных или ядовитых веществ, способных нанести вред здоровью человека или окружающей среде, и не представляет опасности для жизни, здоровья людей и окружающей среды по окончании срока службы. В этой связи утилизация изделия может производиться по правилам утилизации общепромышленных отходов.

*Внимание! Во избежание повреждения лакокрасочного покрытия при первом протапливании не производите механического воздействия на поверхность печи до полного ее остывания и окончательной полимеризации краски.*

## **Меры пожарной безопасности**

Печь предназначена для использования только на открытом пространстве. Запрещено использовать печь в помещениях.

*Внимание! Запрещается оставлять без присмотра топящуюся печь, а также поручать надзор за ней малолетним детям и лицам, находящимся под воздействием алкоголя, наркотиков, лекарств и т.п.*

*Внимание! Запрещается прикасаться к нагретым до высоких температур поверхностям печи голыми руками или другими открытыми частями тела во избежание ожогов и травм.*

*Внимание! Запрещается располагать топливо, другие горючие вещества и материалы на предтопочном листе или ближе 0,5 м от поверхности печи.*

*Внимание! Не допускается использовать для розжига спиртосодержащие и легковоспламеняющиеся вещества (например, бензин, керосин). Не допускается сжигать гляцевую бумагу, обрезки ДСП, ламината и оргалита, так как при этом могут выделяться газы, способные вызвать взрывоподобное воспламенение.*

Для завершения работы печи следует дождаться пока топливо полностью прогорит, затем очистить печь от золы. Выгребаемая зола должна быть пролита водой и удалена в специально отведенное для нее пожаробезопасное место.

## **Техническое обслуживание**

Повреждение лакокрасочного покрытия в процессе эксплуатации может привести к появлению следов коррозии, что не является гарантийным случаем. Чтобы не допускать этого предприятие-изготовитель рекомендует производить подкраску корпуса с помощью термостойкой кремнийорганической эмали. Для удобства подкраски возможно применение эмали в аэрозольных баллонах.

## **Транспортирование и хранение**

Малые габариты и масса печи позволяют легко транспортировать ее.

При длительном хранении печи следует защитить ее от доступа влаги, так как материал конструкции изделия подвержен коррозии.

## **Утилизация**

Изделие не содержит в своем составе опасных или ядовитых веществ, способных нанести вред здоровью человека или окружающей среде, и не представляет опасности для жизни, здоровья людей и окружающей среды по окончании срока службы. В этой связи утилизация изделия может производиться по правилам утилизации общепромышленных отходов.